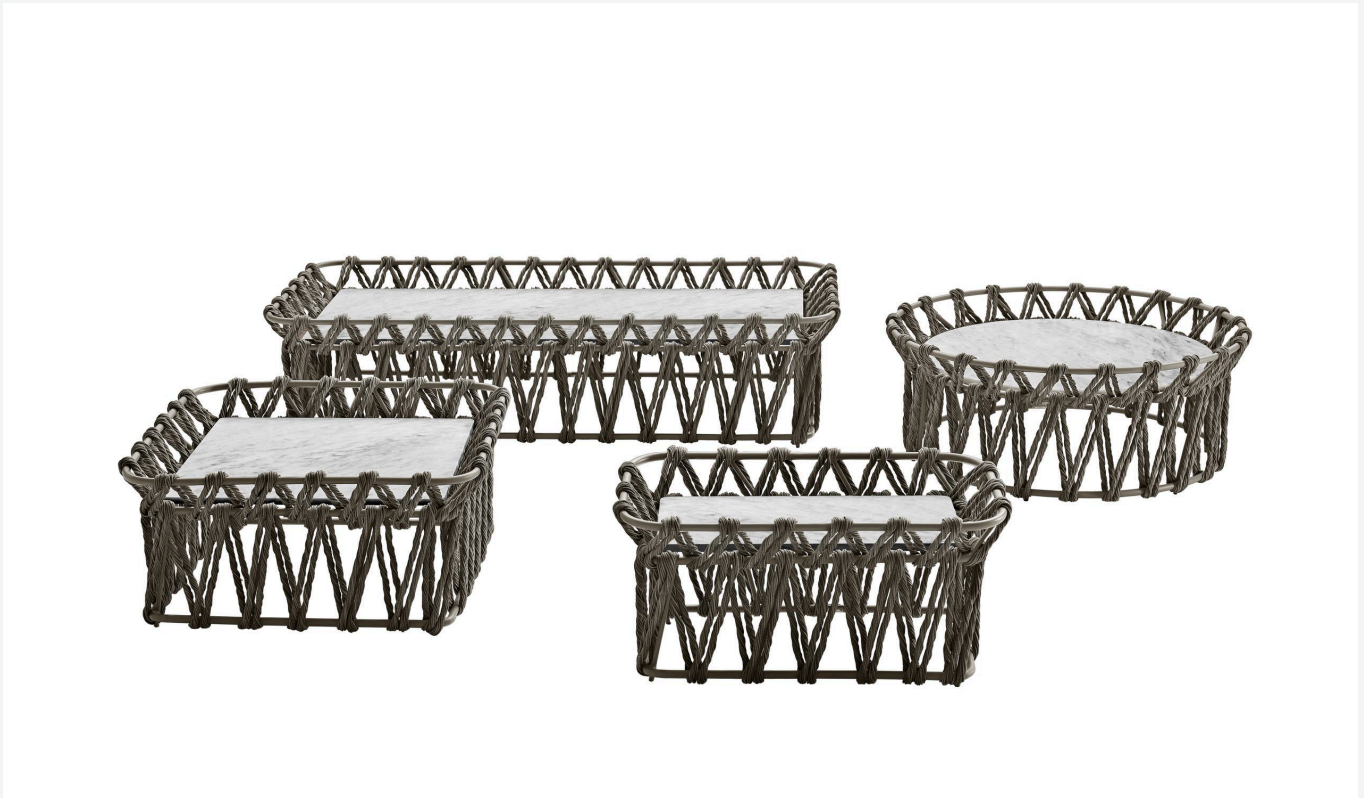


# Butterfly

SMALL TABLES

2015

Patricia Urquiola



## Description

---

Die Linienführung der Butterfly Ergänzungsmöbel ist auf die Formgebung des Sofas abgestimmt und passt sich dem oberen Teil des Sitzmöbels harmonisch an. Sie bestehen aus runden, quadratischen und rechteckigen Sofatischen und einem Beistelltisch. Charakteristisches Merkmal ist ein graphisches Makro-Geflecht aus gezwirnten Polyethylenfasern im Farbton tortora, mit dem das Aluminiumgestell grau lackiert umspannt ist. Die Platten der Ergänzungsmöbel werden in zwei Ausführungen angeboten: Marmor Carrara weiß "venatino statuarietto" oder Holzplatten aus Esche thermobehandelt.

## Technical information

---

**Gestell:**

Aluminium grau lackiert mit Polyesterpulver

**Geflecht:**

Polyethylen tortora

**Platte:**

Latten aus Marmor (Ausführung natur)

**Gleiter:**

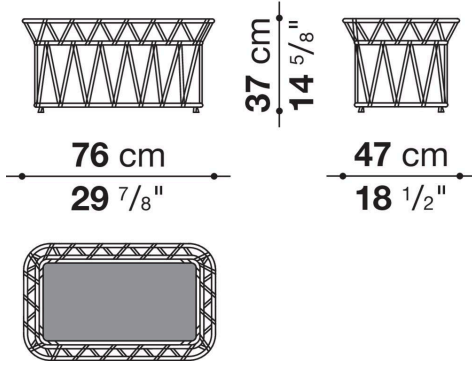
Material thermoplastisch

**Wetterfeste Abdeckung:**

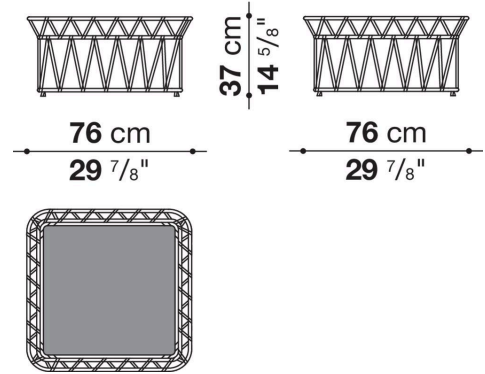
Polyester auf Synthetiklage

# Technical drawings

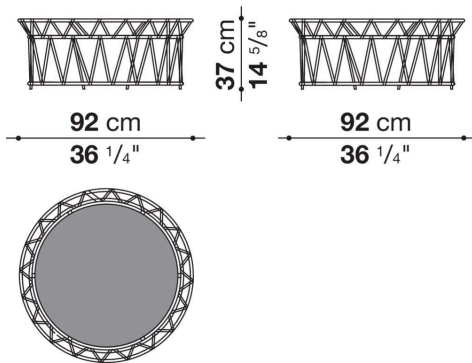
## BT7



## BT7Q



## BT9R



## BT15

