

# Cosmos

CHAIRS

2006

Jeffrey Bernett



## Description

---

Diese Weiterentwicklung des Stuhls Metropolitan präsentiert sich nun in einer neuen Ausführung und mit einem anderen Bezug. Neu sind auch die Gestelle. Sie reichen vom klassischen Modell mit vier Streben in Aluminium glanzpoliert mit drehbarer Sitz bis hin zum Modell in Rundeisen aus Stahl glanzverchromt, das ein Übereinanderstapeln ermöglicht.

## Technical information

---

**Innenrahmen**

Stahlrohre und -profile

**Innenrahmen Füllung**

kalt elastischer Polyurethanschaum Bayfit®, Futter aus Polyesterfaser

**Drehbares Traggestell (CS48)**

Aluminiumguss und fließgepresstes Aluminium

**Traggestell (CS48F)**

gezogener Stahl

**Gleiter**

Material thermoplastisch

**Verbindungsclip für Stühle (CLP)**

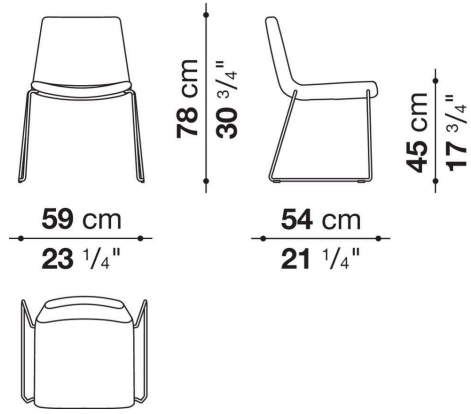
Kunststoff

**Bezug**

Stoff oder Leder in begrenzten Kategorien

# Technical drawings

## CS48F



## CS48

