

Cosmos

TABLES

2006

Jeffrey Bernett



Description

Die Tische und kleinen Tische mit dem Untergestell der Stühle sind in zwei Höhen und drei Durchmessern in runder Ausführung verfügbar, während die viereckigere Ausführung in einer Höhe und einer verschiedenen Breite erhältlich ist. Harmonisch und platzsparend können sie nebeneinander aufgestellt werden und passen sich leicht an die unterschiedlichsten Nutzungsmöglichkeiten im häuslichen und gemeinschaftlichen Bereich an.

Technical information

Platte

Solid Core HPL Laminat geschichtet oder Paneel aus Schichtholz, Oberfläche geschichtet

Traggestell

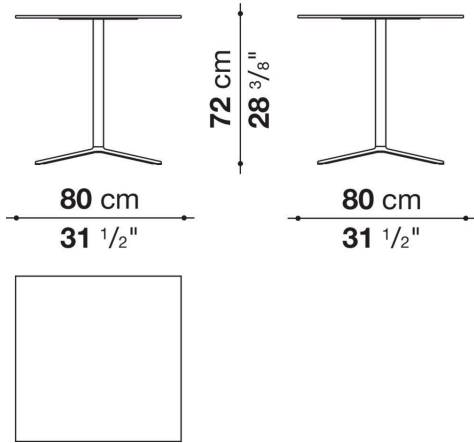
Aluminiumguss und fließgepresstes Aluminium

Gleiter

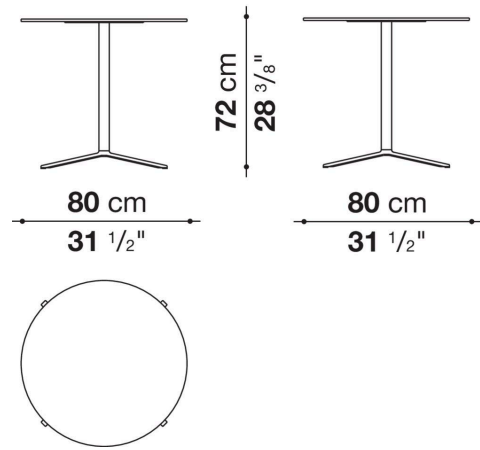
Material thermoplastisch

Technical drawings

CST0807Q



CST0807R



CST1007R

