

Mirto Outdoor

SMALL TABLES

2015

Antonio Citterio



Description

Ein Klassiker ist geboren der die stabile Eleganz seines Autors entspricht. Verschiedene Produkten gehören zu dieser Kollektion: Stühlen, Sessel und eine Liege mit verstellbaren Rücklehne. Der Klappstuhl bearbeitet den klassischen Regisseur-Stuhl neu, mit neuen und sorgfältigen Details. Tische, Beistelltische und Konsole haben dieselbe Gestelle aber die Platte in Blech lackiert, mit Iroko natur gebürstet Daube oder aus Porzellan-Steinzeug weiß Calacatta.

Technical information

Gestell

Aluminiumguss und fließgepresstes Aluminium mit Polyurethanlackierung

Platte

Aluminiumblech mit Polyurethanlackierung, Porzellan-Steinzeug oder Lavastein emailliert auf Aluminiumplatte

Gestell und Platte (MI54T-MI55_5)

Aluminiumguss mit Polyurethanlackierung

Gleiter

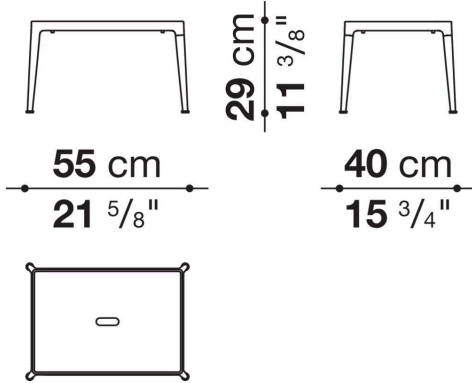
Elastomer thermoplastisch

Wetterfeste Abdeckung

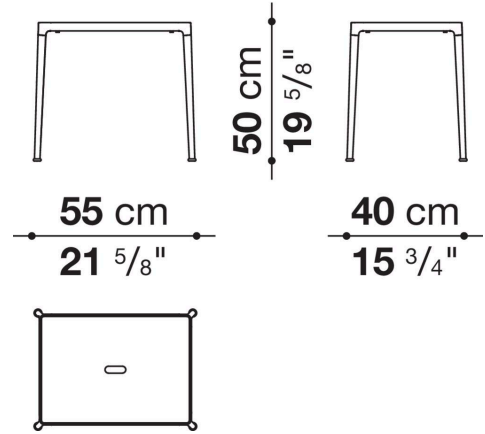
Polyesterstoff auf einer PU-Seite

Technical drawings

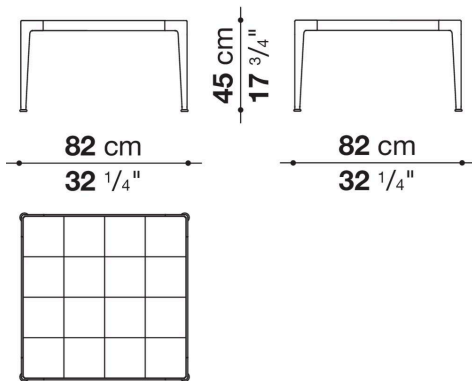
MI54T



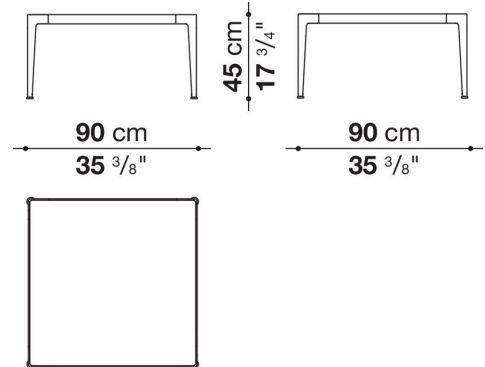
MI55_5



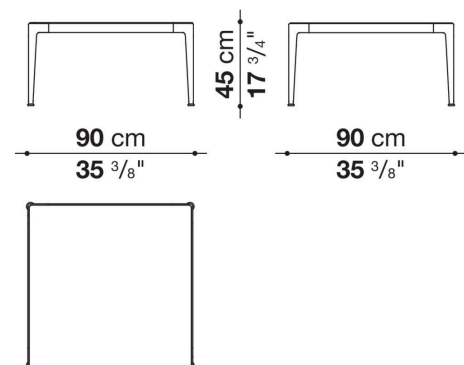
TMO82Q_4



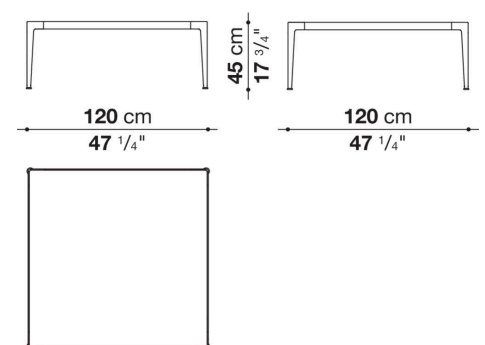
MI90Q_4

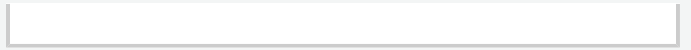


MI90Q_4G

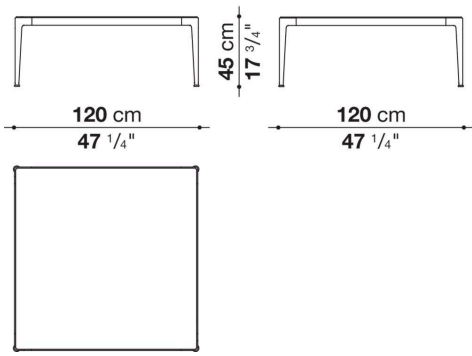


MI120Q_4

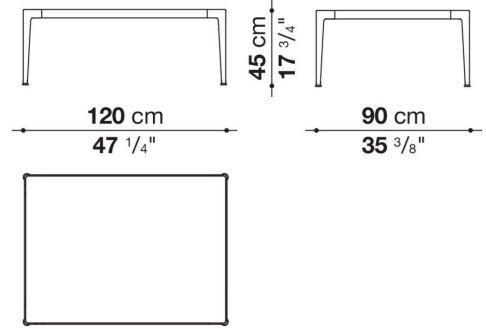




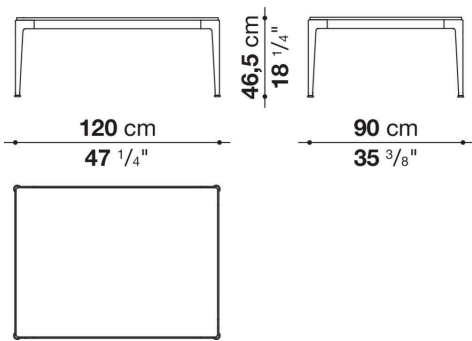
MI120Q_4G



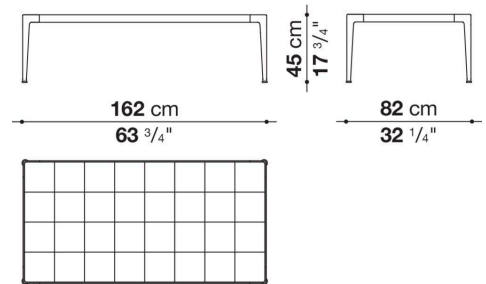
MI120_4



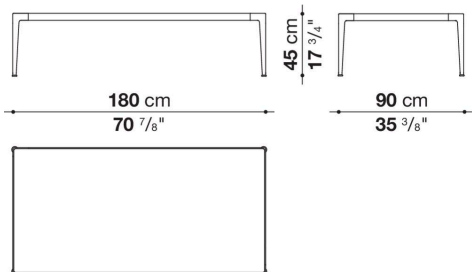
MI120_4G



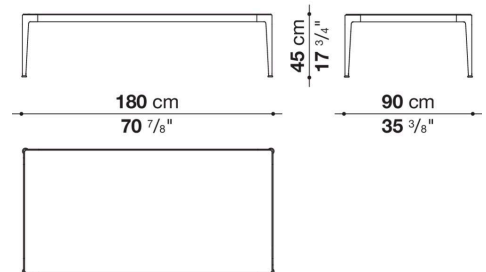
TMO162_4



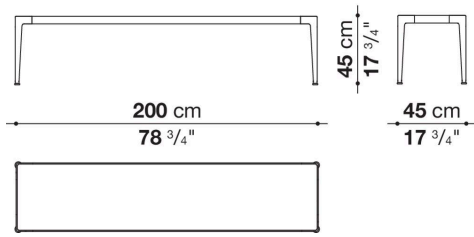
MI180_4



MI180_4G



MI200_4



MI200_4G

