

# Oh, it rains!

ARMCHAIRS

2020

Philippe Starck



## Description

Die aus der ersten Zusammenarbeit zwischen B&B Italia und Philippe Starck entstandene Kollektion Oh, it rains! umfasst ein Sofa und einen Sessel, die für den Outdoor-Bereich entwickelt wurden. Sie zeichnen sich durch ein äußerst elegantes Design aus - das Ergebnis einer ikonoklastischen Funktion, - und eignen sich perfekt sowohl für öffentliche als auch private Umgebungen. Oh, it rains! beeindruckt schon auf den ersten Blick durch die großzügige Rückenlehne, die auf ganz natürliche Weise einen intimen und schützenden Raum schafft. Neben ihrer eleganten Linienführung und den zahlreichen komfortablen zusätzlichen Kissen zeichnet sich die große Rückenlehne auch durch eine tadellose Ergonomie aus. Form und Funktion vereinen sich in einer schnellen und effektiven Geste, die es ermöglicht, bei Regen oder schlechtem Wetter die Rückenlehne über den Sitz zu klappen. Oh, it rains! passt sich perfekt an jede Umgebung an und verbindet zeitlose Eleganz, maximalen Komfort und innovatives Design. Oh, it rains! ist eine wahre Innovation. Diese Kollektion folgt keinem Stil und keiner Mode. Sie tut sehr viel mehr als das: Sie schützt Sie vor Regen! Es ist eine Kollektion, in der sich Technologie in den Dienst von Qualität, Intelligenz und maximalem Komfort stellt. Eine solche Kollektion konnte nur von B&B Italia signiert werden.

# Technical information

---

**Gestell**

Aluminium

**Füllung**

geformtes Polyurethan verschiedener Dichten, Futter aus Polyesterfaser mit wasserabweisender Beschichtung

**Platte (TOH1)**

Mittelmeer-Stein

**Gleiter**

Kunststoff

**Wetterfeste Abdeckung**

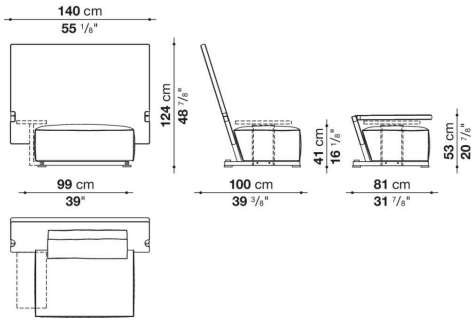
Polyesterstoff auf einer PU-Seite

**Bezug**

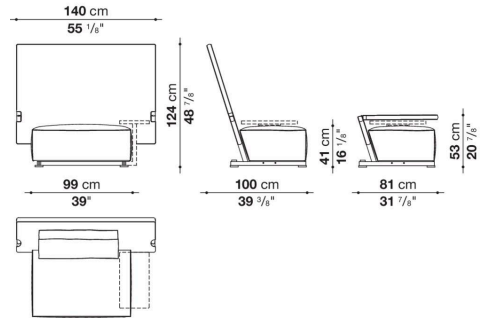
Stoff in begrenzten Kategorien

# Technical drawings

**OH140PS**



**OH140PD**



**TOH1**

