

Overscale Flames Outdoor

OBJECTS

2008

Jean-Marie Massaud



Description

Die von Jean-Marie Massaud entworfenen großen Ökerzen sind aus Polyurethanharz in hoher Dichte (Baydur®) und haben eine Metallgestell matt weiß lackiert.

Technical information

Gestell

Metallprofile

Körper

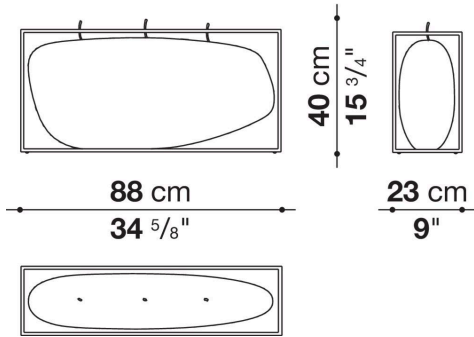
Polyurethanharz in hoher Dichte (Baydur®)

Düsen

Aluminium eloxiert

Technical drawings

AB20043B



AB20044B

