

Springtime

OBJECTS

2008

Jean-Marie Massaud



Description

Die von Jean-Marie Massaud projektierte Kollektion besteht aus Sofas und Chaise Longue mit Gestell aus Aluminium mit Polyesterpulver weiß lackiert, die mit Füße aus Edelstahl, Füllung aus Polyesterfaser und Bezügen aus Wasser abweisendem Stoff in vier Farben versehen sind. Weitere kleiner Tisch, sowohl viereckig als auch rechteckig, mit Platten aus Mahagoni, begleiten die Sitzmöbel und können mit Kissen versehen werden. In der zweiten und tieferen Variante wird das Thema der Cabane entwickelt, eine Art Alkoven, der durch eine leichte Bedachung aus Polyesterstoff Schatten erhält, wodurch ein intimer Raum der Entspannung geschaffen wird. Die rechteckigen Tische entsprechen der schlichten und strengen Ausstrahlung der Springtime-Kollektion. Die Kollektion wird durch verschiedene Komplemente.

Technical information

Gestell und Platte

Cristalplant Outdoor®

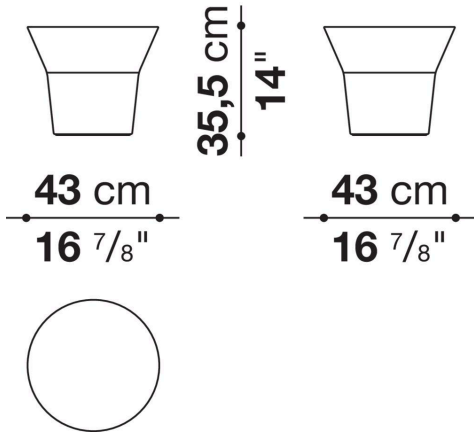
(natürlicher Mineralstoff aus Aluminiumhydrat mit Polyesteracrylatharz)

Gleiter

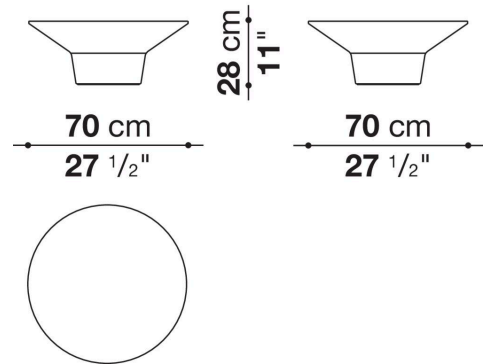
Material thermoplastisch

Technical drawings

TST4



TST7



TST11

