

---

# Harbor

ARMCHAIRS

2017

Naoto Fukasawa



## Description

---

Naoto Fukasawa setzt seine Experimente mit Sitzmöbeln in Form eines umgedrehten Kegelstumpfes fort und erfüllt mit diesem Entwurf den Wunsch von B&B Italia nach einem Armlehnstuhl. Hierzu entwickelte er zwei ergonomische Formen, zum einen für einen Sessel mit hoher Rückenlehne und Kopfstütze, zum anderen für einen Plaudersessel mit niedriger Rückenlehne. Beide sind mit einem drehbaren Untergestell und einem sichtbaren Reißverschluss auf der Rückseite ausgestattet, der ebenso wie bei der berühmten Papilio-Serie die Entfernung des Stoff- oder Lederbezugs ermöglicht. Die beiden Sitzmöbel werden durch einen Hocker ergänzt, auf dessen Oberseite ein Tablett abgestellt werden kann, so dass er auch als Beistelltisch nutzbar ist.

## Technical information

---

**Innenrahmen**

Stahlrohre und -profile

**Innenrahmen Füllung**

kalt elastischer Polyurethanschaum Bayfit®, Futter aus Polyesterfaser

**Drehbares Untergestell (HA80A-HA80B)**

Stahllaminat und Aluminium

**Untergestell (HA61P)**

Stahllaminat

**Kopfstütze (HA\_P)**

geformtes Polyurethan, Polyesterfaser, Futter aus Baumwolle, Gegengewicht aus Aluminium eloxiert und Stahl

**Tablett (HA65V)**

Massivholz, Paneel aus Holzfaser furniert

**Gleiter**

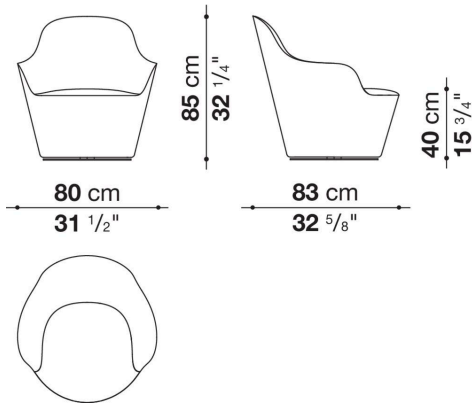
Material thermoplastisch

**Bezug**

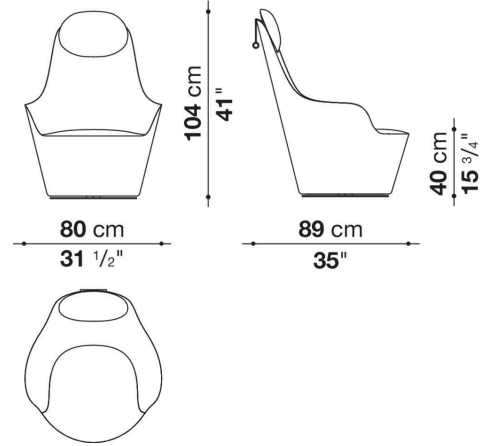
Stoff (doppelte nadelnaht) oder Leder (doppelte nadelnaht oder sellier gesteppt naht)

# Technical drawings

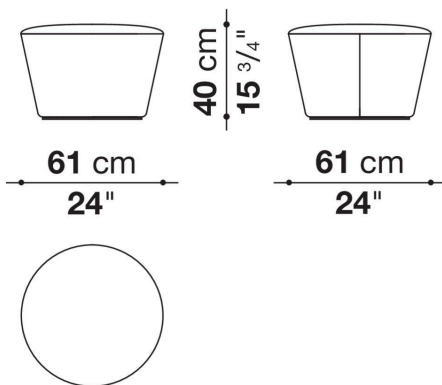
**HA80B**



**HA80A**



**HA61P**



**HA65V**

