

Husk Outdoor

POLTRONE

2011

Patricia Urquiola



Description

Husk Outdoor besteht aus einer festen Schale aus Hirek® und einer Reihe weicher Kissen. Die Schale ist weiß, das feste Untergestell hingegen in den Ausführungen lackiert in fünf Farben. Die Kissen für Sitzfläche und Rückenlehne sind in zwei Ausführungen erhältlich. Zur Kollektion Husk Outdoor gehören auch zwei kleiner Tische: ein Tisch mit drei Speichen und cm 45 Durchmesser in den gleichen Farbtönen wie die Sesseluntergestelle, sowie ein anderer; der anderer bereits in der Indoor-Kollektion enthaltener Tisch mit vier Speichen und cm 62,5 Durchmesser, der für die Outdoor-Kollektion in den einfarbigen Ausführungen weiß, schwarz oder corten lackiert erhältlich ist.

Technical information

Schale

Hirek® Kunststoff

Füllung

Polyesterfaser, Futter aus Polyesterfaser mit wasserabweisender Beschichtung

Untergestell

Aluminiumprofile mit Polyesterpulverlackierung

Gleiter

Kunststoff und Edelstahl

Wetterfeste Abdeckung

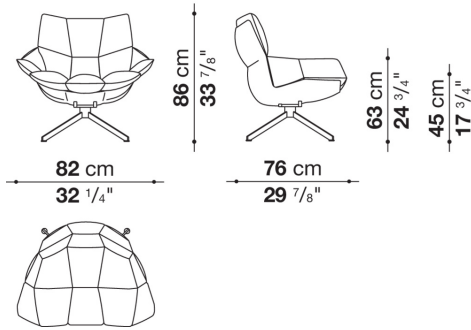
Polyesterstoff auf einer PU-Seite

Bezug

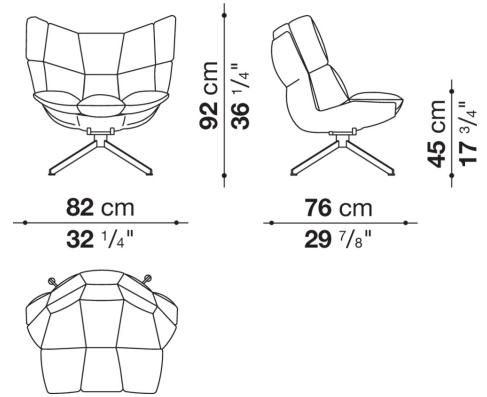
Stoff in begrenzten Kategorien

Technical drawings

H4



H2



HP1

